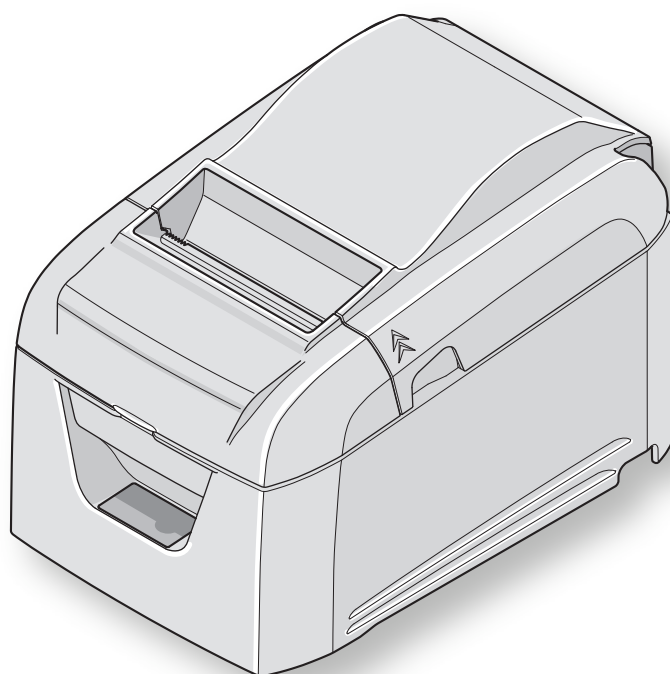


热敏打印机 TSP043 系列

硬件手册



告诫标记



这些符号位于热敏打印头附近。

热敏打印头在刚刚打印结束时温度很高，切勿触摸。静电会损坏热敏打印头。为了防止静电对热敏打印头造成损坏，切勿触摸。



该符号位于切刀附近。

切勿触摸切纸刀，否则你的手指有可能受伤。



该符号位于外设驱动连接器附近。

切勿把它与电话相连。



该符号位于固定外壳的螺丝或者不得由维修人员之外的其他人打开的保护板附近。非维修人员不得拧开这些螺丝。危险！此处为高电压区。

商标鸣谢

TSP043: 斯大精密有限公司

注意

- 版权所有。未经 STAR 明确许可，不得以任何形式对该手册的任何部分进行复制。
- 该手册的内容如有变更，恕不另行通知。
- 我们尽量确保印刷时该手册内容的准确性。然而，如发现任何错误，请指出。
- 尽管如此，STAR 依然不担保该手册中的任何错误。

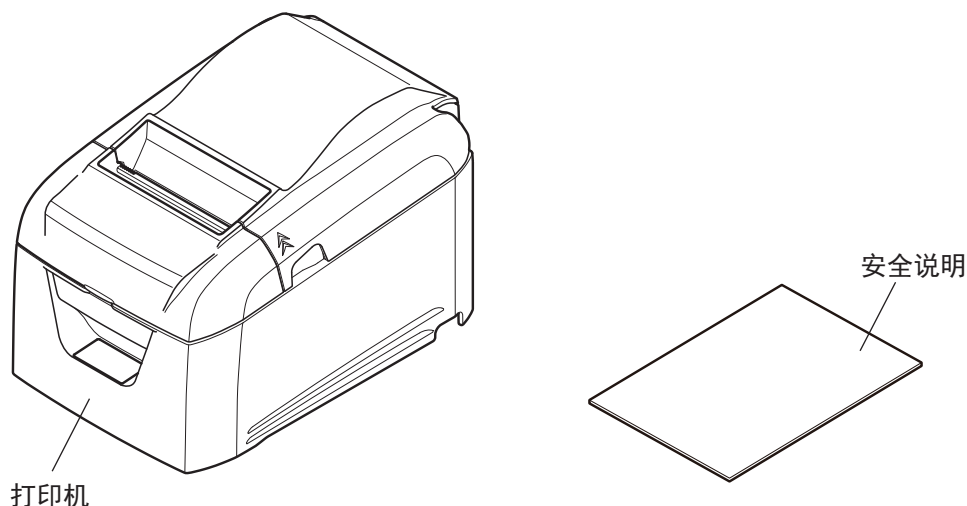
目录

| | |
|----------------------|----|
| 1. 开箱和安装 | 1 |
| 1-1. 开箱 | 1 |
| 1-2. 安装注意事项 | 1 |
| 2. 部件与术语 | 2 |
| 3. 安装 | 4 |
| 3-1. 连接计算机接口电缆 | 4 |
| 3-2. 连接打印机接口电缆 | 5 |
| 3-3. 连接交流适配器 | 9 |
| 3-4. 打开电源 | 10 |
| 3-5. 连接外设 | 10 |
| 3-6. 装入纸卷 | 11 |
| 3-7. 更改纸张宽度 | 13 |
| 3-8. 设置注意事项 | 14 |
| 4. LED 显示屏 | 16 |
| 4-1. 故障指示灯 | 16 |
| 5. 防止和清除卡纸 | 17 |
| 5-1. 防止卡纸 | 17 |
| 5-2. 清除卡纸 | 17 |
| 5-3. 松开切刀锁定 | 18 |
| 6. 维护 | 19 |
| 6-1. 热敏头 | 19 |
| 6-2. 平板橡胶辊 | 19 |
| 6-3. 纸张托架 | 19 |
| 6-4. 传感器和周围区域 | 19 |

1. 开箱和安装

1-1. 开箱

打开打印机的机箱，确认包含了所有必要的附件。

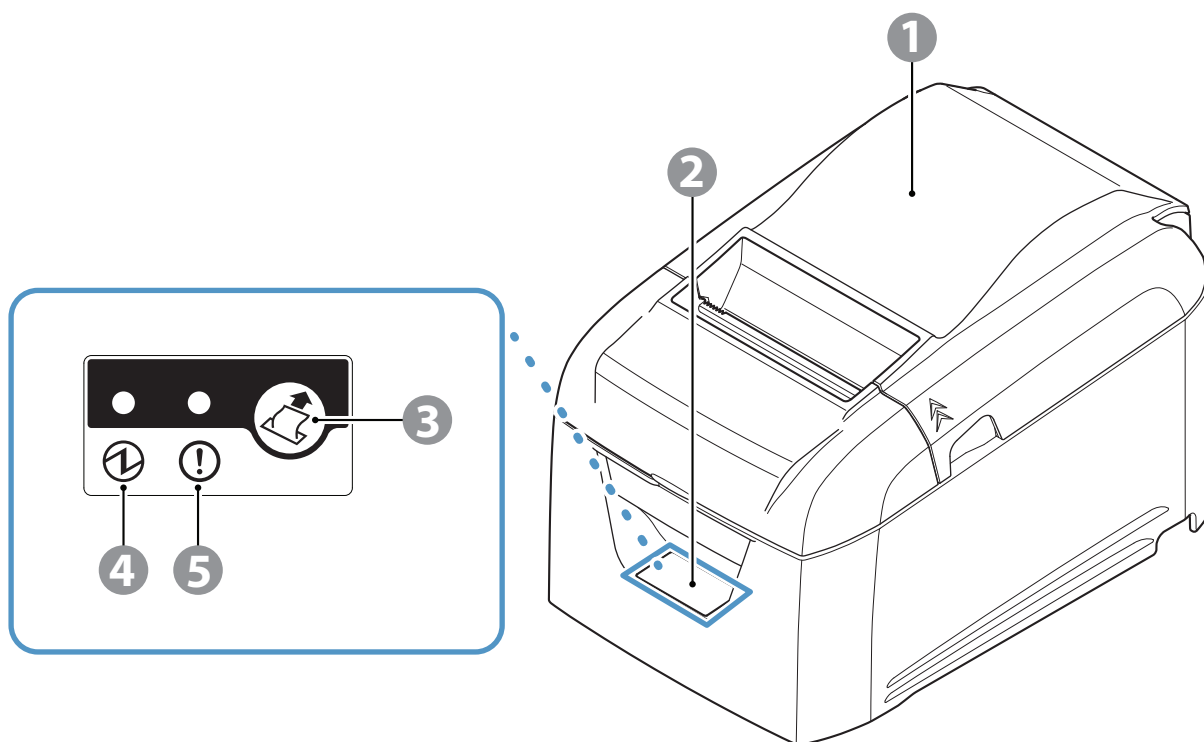


* 配件因型号和购买打印机的区域而异。

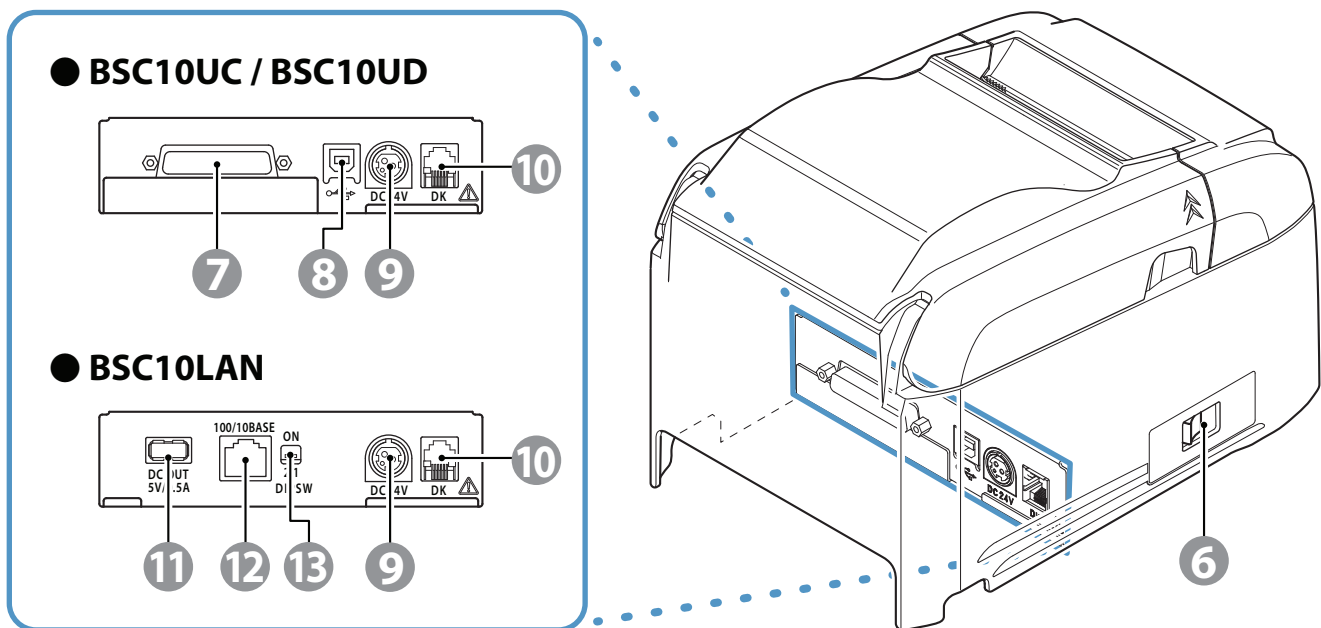
1-2. 安装注意事项

1. 选择稳固、平坦的工作面，使打印机不会受震动。
2. 连接电源的插座应该比较靠近，而且没有任何障碍物阻挡。
3. 确保打印机尽量靠近主机，以便将二者连接。
4. 确保打印机不会受阳光直接照射。
5. 确保打印机远离加热器及其它发热源。
6. 确保打印机外围整洁、干燥和无灰尘。
7. 不要与其它电器，如复印机、冰箱等共用一个电源插座，否则可能导致电源尖峰。
8. 确保使用打印机的环境不要太过潮湿。
9. 在环境要求指示的范围内使用打印机。即使环境温度和湿度在规格范围内，也要避免环境条件的剧烈变化。合适的操作温度范围如下：
操作温度：5°C 至 45°C
10. 废弃打印机时，请遵守当地法规。

2. 部件与术语



- ① 后盖
打开可以更换纸张。
打印期间请勿打开。
- ② 控制面板
具有指示打印机状态的指示灯以及操作打印机的按钮。
- ③ 进纸按钮
当打印机联机时，按此按钮可以送入纸卷。
- ④ 电源灯（绿色）
在打印机联机的状态下发光。
此灯与其它灯组合也指示故障。
- ⑤ 故障灯（红色）
在机盖打开的状态下发光。
此灯与其它灯组合也指示故障。



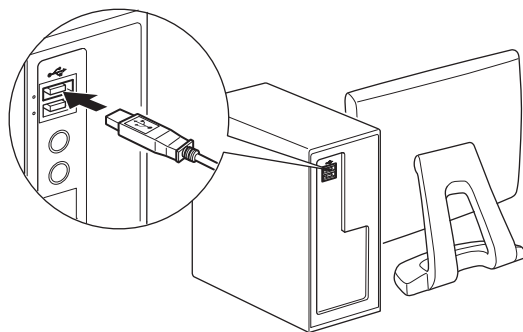
- | | |
|----------------|-------------------------------------|
| ⑥ 电源开关 | 打开和关闭打印机。 |
| ⑦ 接口插头 | 通过电缆连接到主机计算机。 |
| ⑧ USB 端口 | 通过 USB 电缆连接到主机计算机。 |
| ⑨ 电源入口 | 连接到选购的交流适配器。 |
| ⑩ 外围驱动接口 | 连接收款机等外设。 注意不要连接到电话线。 |
| ⑪ USB 连接器 (主机) | 5.0 V 输出 0.5 A 电源。 未安装 USB 通信功能。 |
| ⑫ 以太网连接器 | 通过以太网电缆连接到各种计算机。 |
| ⑬ DIP 开关 | 设定以太网功能。 |

3. 安装

3-1. 连接计算机接口电缆

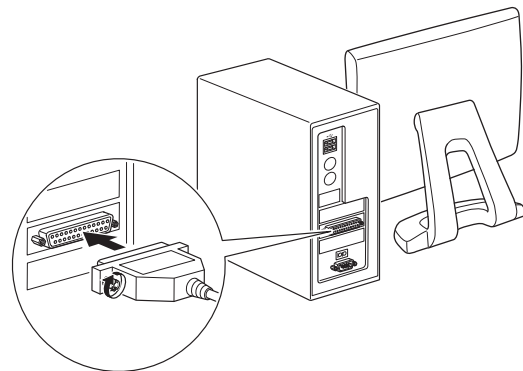
3-1-1. USB 电缆

将 USB 电缆连接到计算机的 USB 端口。



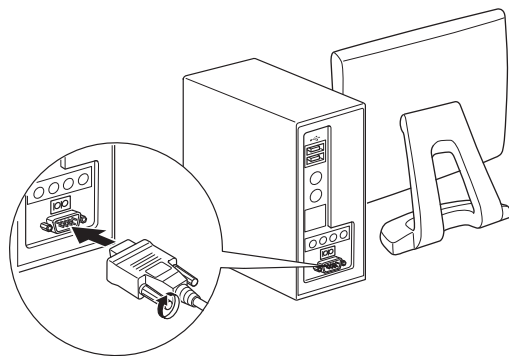
3-1-2. 并行电缆

将并行电缆连接到计算机的并行端口。



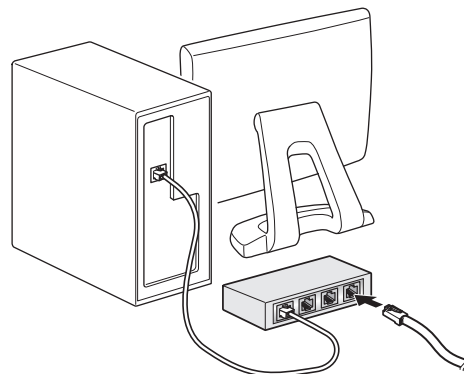
3-1-3. RS-232C 电缆

将 RS-232C 电缆连接到计算机的 RS-232C 端口。



3-1-4. 以太网接口电缆

- 1) 使用以太网接口电缆将计算机的以太网端口连接到路由器或集线器等设备上的以太网端口。
- 2) 将以太网接口电缆连接到计算机的以太网端口。



3-2. 连接打印机接口电缆

包装中不包含打印机电缆。

请事先获取符合规格的适当电缆。

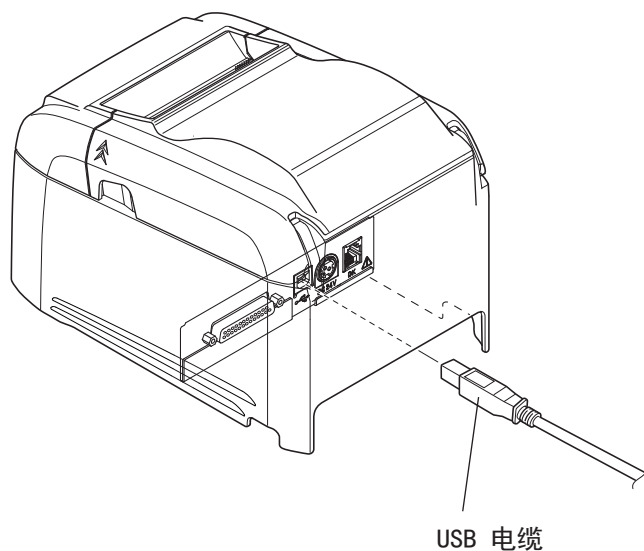
由于适当的接口电缆因打印机所连接的系统而异，所以如果不确定使用什么电缆，请联系提供本产品的经销商。

连接或断开接口电缆之前，务必先从电源插座断开交流适配器的电源线。

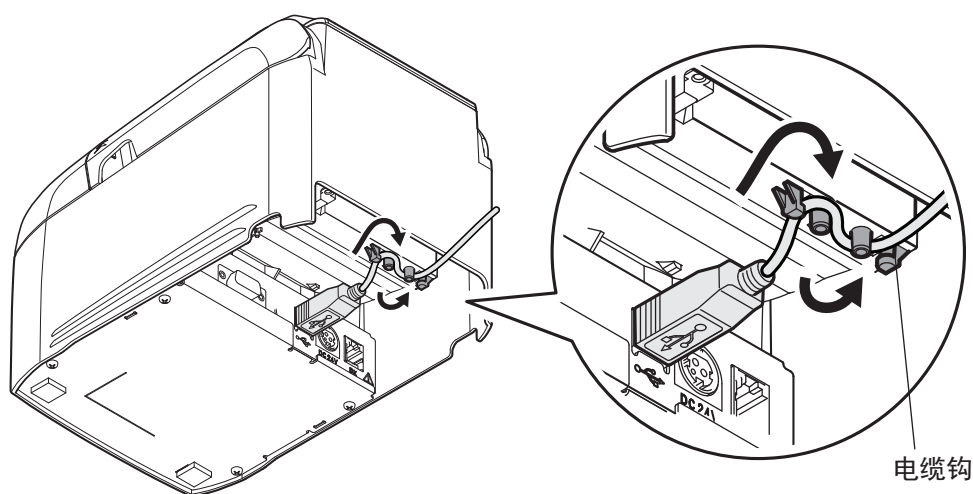
3-2-1. USB 电缆

若要连接 USB 电缆，请遵循下面的步骤。

- 1) 确定交流适配器的电源线没有与插座连接。
- 2) 将 USB 电缆连接到 USB 端口。



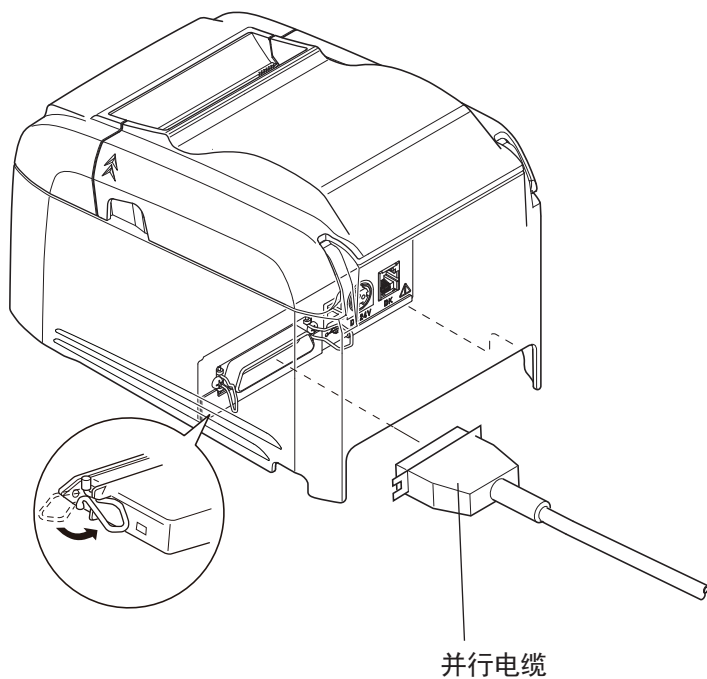
- 3) 如图所示，使电缆穿过电缆挂钩，将其固定到位。



3-2-2. 并行电缆

若要连接并行电缆，请遵循下面的步骤。

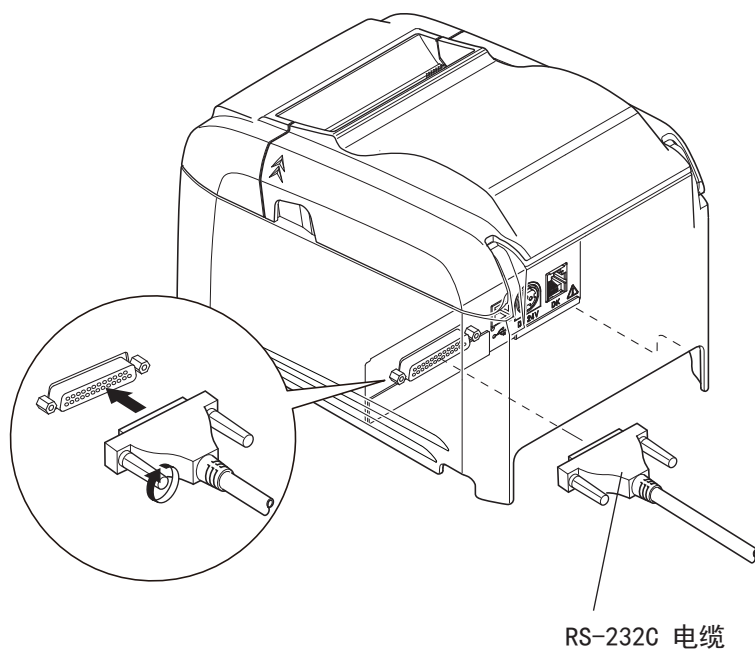
- 1) 确定交流适配器的电源线没有与插座连接。
- 2) 将并行电缆连接到并行接口板上的接口上，然后扣紧接口扣钩。



3-2-3. RS-232C 电缆

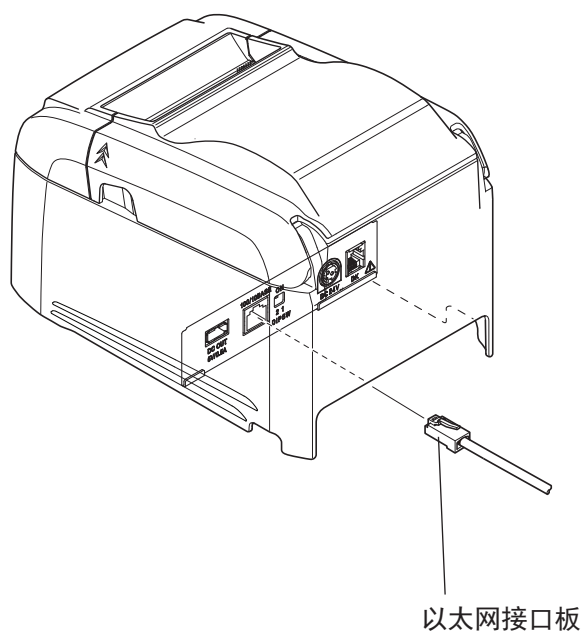
若要连接 RS-232C 电缆，请遵循下面的步骤。

- 1) 确定交流适配器的电源线没有与插座连接。
- 2) 将 RS-232C 电缆连接到 RS-232C 接口板的接口，然后拧紧左侧和右侧的螺丝。



3-2-3. 连接以太网电缆

将接口电缆与打印机后面的接口连接。



■ 链路断开探测功能

以太网接口模式配备了链路断开探测功能。如果在未连接以太网电缆时开启打印机，则电源灯和故障灯会以2秒间隔同时亮起和熄灭，以指示链路断开。

请确保在计算机或集线器与打印机之间连接好以太网电缆，然后再开启打印机。

如果未能正确识别 IP 地址，则“电源”和“故障”指示灯每隔 0.25 秒会同时不断闪烁，表示该链路已断开。设定正确的 IP 地址后，重新启动打印机。

■ 关于 DIP 开关

您可以使用 DIP 开关对以太网功能进行以下设置。

| DIP 开关 | 功能 | 开 (ON) | 关 (OFF) |
|--------|----------------|--------|---------|
| 1-1 | 设定 DHCP 地址获取超时 | 20 秒 | 没有超时 |
| 1-2 | 重置网络设置 (*1) | 不重置 | 重置 |

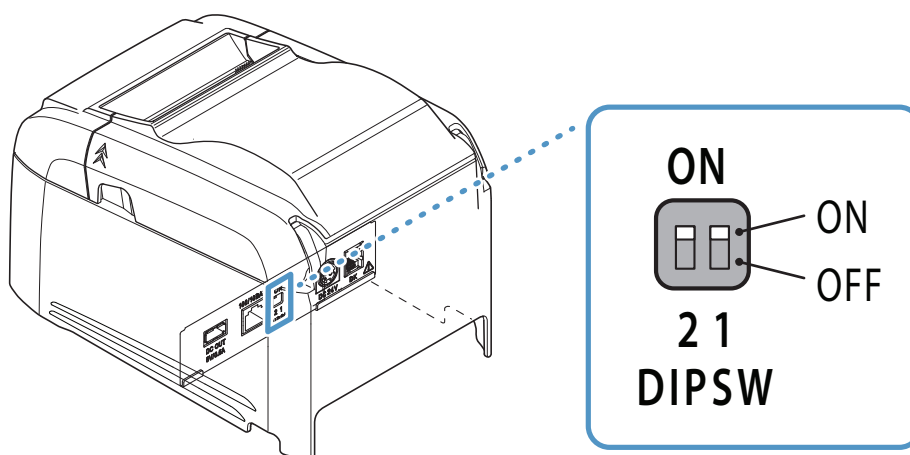
默认情况下，所有设置均设定为“开”。

*1 使用 DIP 开关按照下面的步骤重置网络设置。

- 1) 检查电源开关是否设定为“关”，以及 DIP 开关 1-2 是否设定为“关”。
- 2) 将电源开关设定为“开”，然后等待 15 秒。
- 3) 将电源开关设定为“关”，然后将开关 1-2 设定为“开”。

* DIP 开关 1-2 设定为“关”时无法打印。

重置网络设置后，确保将 DIP 开关 1-2 设定为“开”。



3-3. 连接交流适配器

备注：插拔交流适配器前，确认打印机和所有与其连接的设备都已关闭。
然后从电源插座拔出电源线。

1) 将交流适配器连接到电源线。

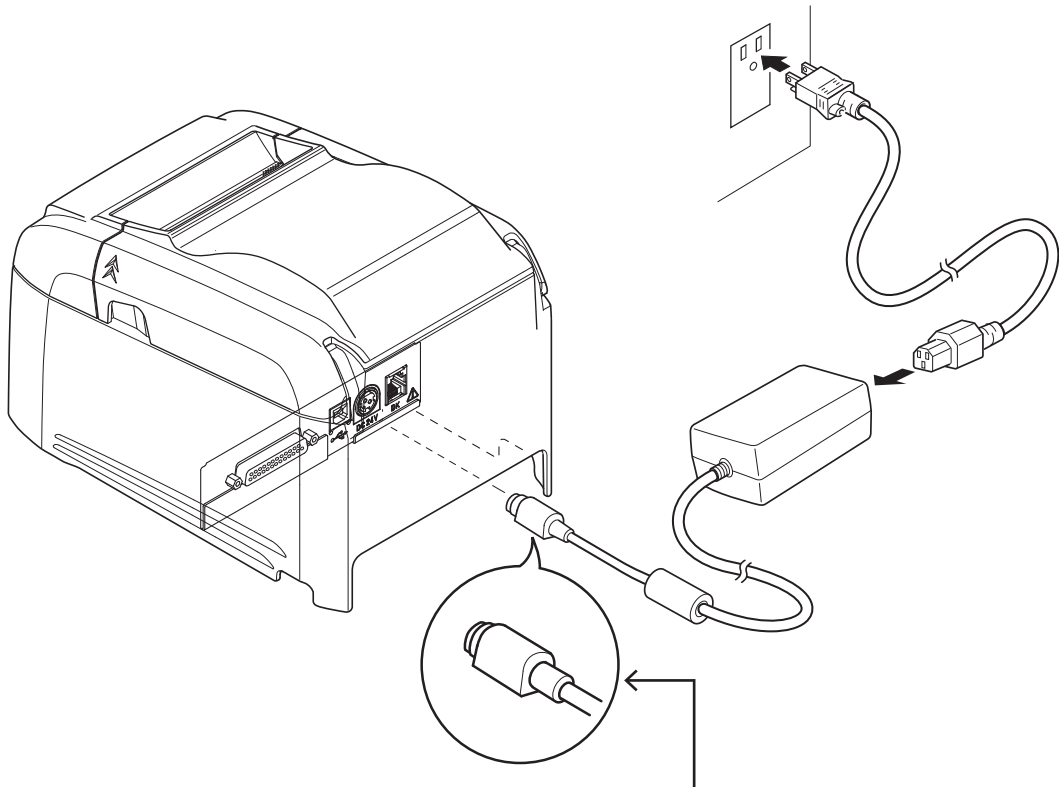
备注：建议使用标准交流适配器和电源线。

如果没有使用选购的交流适配器（PS60A-24 系列），而是使用自己的电源，请注意以下几点。

- 使用 24 VDC \pm 10% 和 2.1 A 或以上的电源。
（选择当前电容适合实际打印比的电源。）
- 使用支持 SELV 输出的电源。
- 考虑打印机安装环境的噪音，并采取适当的措施保护打印机免受静电和交流线噪音等干扰。

2) 将交流适配器连接到打印机上的接口。

3) 将电源线插头插入交流插座。



⚠ 注意

断开电缆时，请握住电缆接口将其拉出。松开锁可以轻松断开接口。

用力拉拽电缆会造成接口损坏。

3-4. 打开电源

根据第 3-3 节“连接交流适配器”中的步骤来连接电源线。


打开电源开关（在打印机左侧）。
控制面板上的电源灯将亮起。

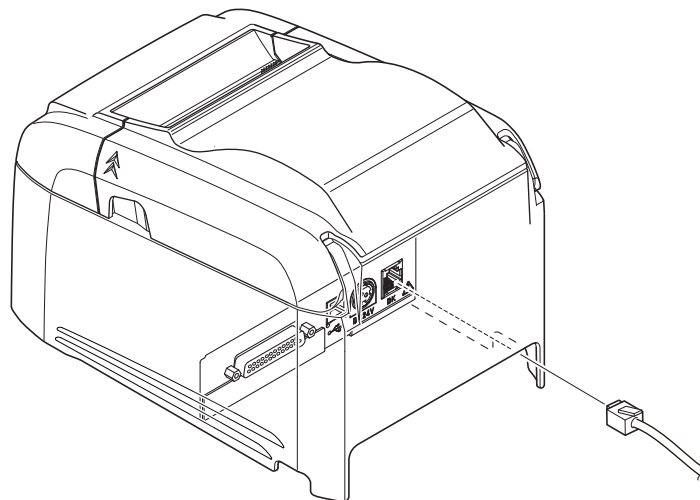


3-5. 连接外设

您可以用模压接头连接一台外设到打印机。
遵循下面的步骤。

- 1) 确定交流适配器的电源线没有与插座连接。
- 2) 将模压端口插头连接到打印机后面板的外设驱动接口。
将电缆的另一端连接到外设的模压端口。

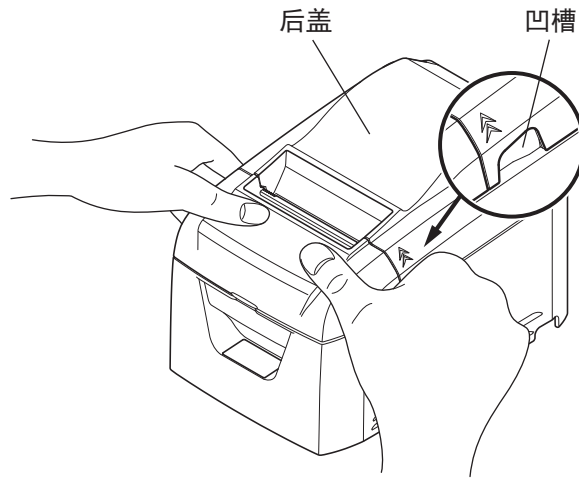
 **注意：** 请勿将电话线连接到外设驱动接口。否则可能导致打印机故障。同时，为了安全起见，请勿将可能承载过高电压的电线连接到外围驱动接口。



3-6. 装入纸卷

使用符合打印机规格的纸卷。（请参阅第 3-6-1 节“兼容的纸卷规格”。）

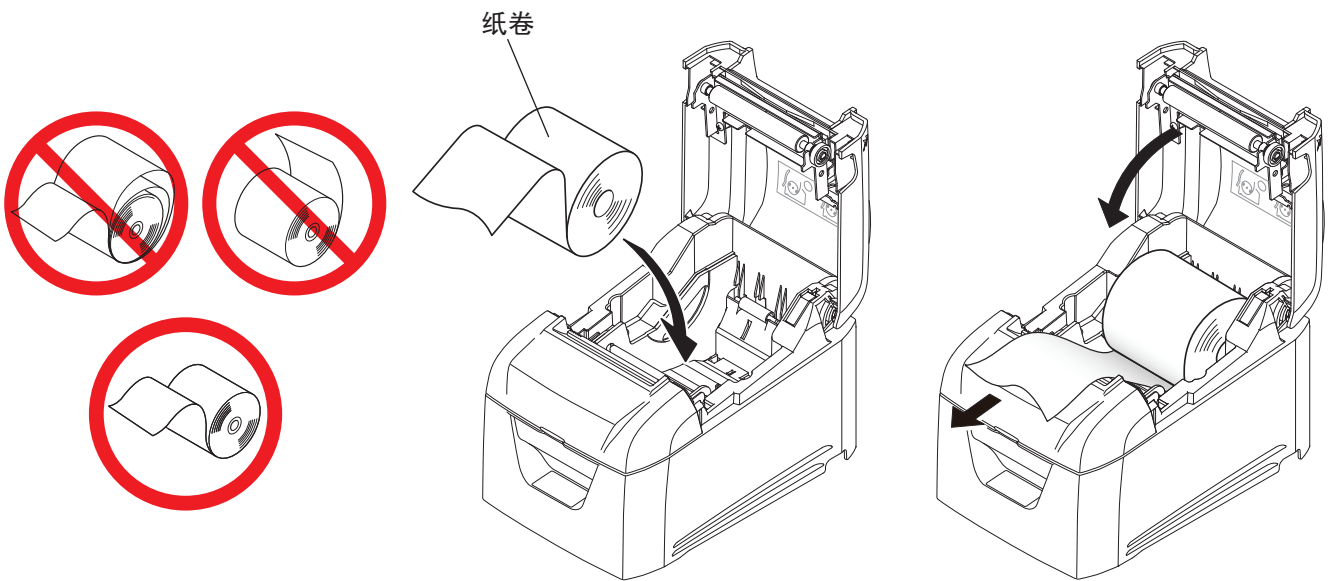
- 1) 将手指放在打印机任意一侧的凹槽中，然后打开后盖。



- 2) 将纸卷按图中所示方向装入打印机，并将纸张的主缘朝自身方向拉出。

备注 1：拉出纸张时请将其拉直。

2：注意不要将纸张斜着拉出，否则可能导致卡纸或歪斜。



- 3) 推后盖的两侧将其关闭。

备注 1：关闭后盖时切勿只推一侧。

2：打开或关闭打印机的后盖时，小心不要卡住手指。

3：关闭后盖后，打印机执行初始操作（从进纸到切纸）。

初始操作完成之前，请勿打开后盖。

3-6-1. 兼容的纸卷规格

| | |
|---------|---|
| 纸张厚度 | 65 μm 至 85 μm |
| 纸张宽度 | 79.5 \pm 0.5 mm 57.5 \pm 0.5 mm 备注：打印机正在使用时，切勿更改纸张宽度。 |
| 外部尺寸 | |
| • 纸卷直径 | 最大102 mm |
| • 搓纸卷宽度 | 80 $^{+0.5}_{-1}$ mm / 58 $^{+0.5}_{-1}$ mm |
| 纸芯内径和外径 | 内径 12 \pm 1 mm, 外径 18 \pm 1 mm |
| 打印面 | 纸卷外缘 * 不能使用内包装纸卷。 |

备注 1：请勿将纸卷和轴芯用胶水或胶带粘在一起。

2：请勿折叠纸张尾端。

3：有关推荐的热敏纸的详细信息，请参阅下面的网页。

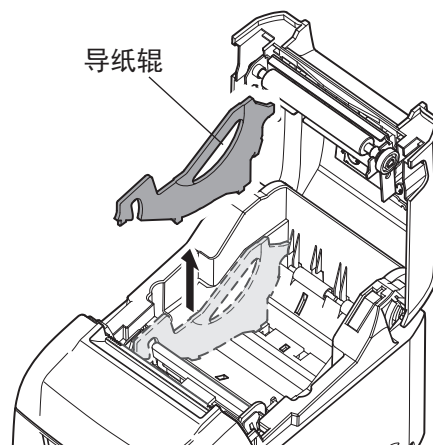
<http://www.starmicronics.com/support/>

3-7. 更改纸张宽度

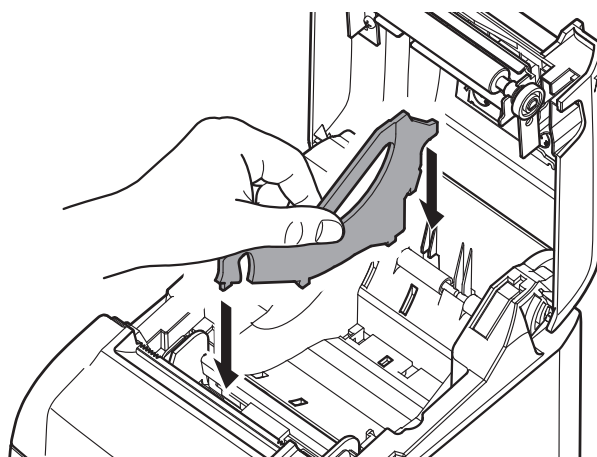
移动导纸辊以适合纸卷宽度。当更改有效打印宽度（纸卷宽度）时，更改打印机实用程序的存储器开关设置。有关详细信息，请参阅打印机实用程序的帮助。

* 下面的步骤用于将纸张宽度从 80 mm 改为 58 mm。

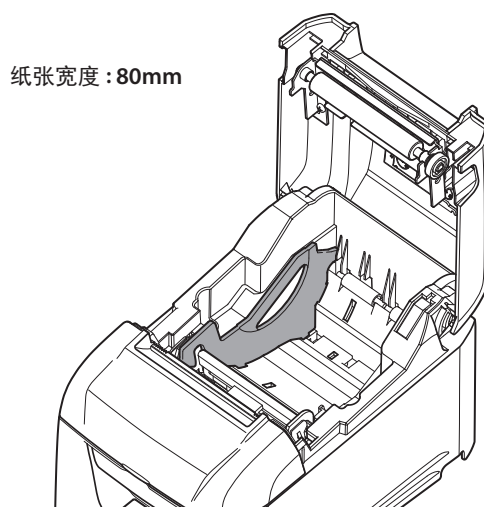
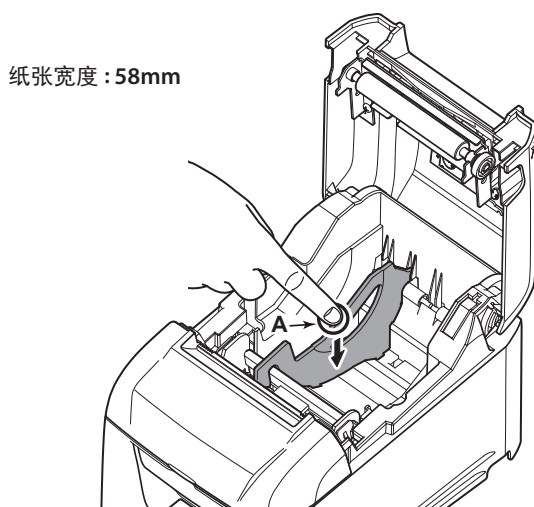
1) 拆下导纸辊。



2) 如图所示，将导纸辊插入凹槽。



3) 推图中标记“A”的部分，将导纸辊固定到位。



备注1：打印机正在使用时，请勿更改纸张宽度。

热敏头、橡胶辊和切刀的磨损量因纸张宽度而异。磨损量不同可能导致打印和切纸期间出现问题。

备注2：即使使用80毫米宽的纸卷，也请勿卸下纸卷调节挡板。

3-8. 设置注意事项

告诫标记



这些符号位于热敏打印头附近。

热敏打印头在刚刚打印结束时温度很高，切勿触摸。静电会损坏热敏打印头。为了防止静电对热敏打印头造成损坏，切勿触摸。



该符号位于切刀附近。

切勿触摸切纸刀，否则你的手指有可能受伤。



该符号位于外设驱动连接器附近。

切勿把它与电话相连。



该符号位于固定外壳的螺丝或者不得由维修人员之外的其他人打开的保护板附近。非维修人员不得拧开这些螺丝。危险！此处为高电压区。

警告

- ✓ 如果发现本产品冒烟或有异味，请立即关闭电源开关，并从电源插座拔出电源线。若需维护，请与提供产品的经销商联系。
- ✓ 切勿尝试自行维护本产品。否则可能存在危险。
- ✓ 切勿拆卸或修改本产品。否则可能导致人身伤害、火灾或触电。
- ✓ 在有切刀或磨损杆的型号上，请勿触摸切刀片刀刃或磨损杆。
 - 出纸口里面装有切刀或磨损杆。不论打印机是否在操作中，都千万不要把手放到出纸口中。
 - 更换纸张时，必须打开打印机机盖。由于切刀片刀刃或磨损杆位于机盖内，所以在机盖打开时，小心不要让面部和双手离刀刃或磨损杆太近。
- ✓ 在打印过程中和刚打印完后，打印头周围的区域非常烫。不要触摸打印头，否则可能被烫伤。
- ✓ 务必先关闭打印机，再执行切刀的维护。否则会有危险。

注意

- ✓ 建议在长期不使用打印机时，将本机的插头从电源插座中拔出。因此，必须将打印机放在电源插座附近，方便插拔。
- ✓ 如果产品附带交流电源线组，表示包含的电源线是为本产品专门设计的。
- ✓ 连接之前，请先确定打印机和计算机已关闭且插头已从电源插座拔出。
- ✓ 请勿将电话线连接到收款机等设备使用的外围驱动接口。否则可能导致打印机故障。同时，为了安全起见，请勿将可能承载过高电压的电线连接到外围驱动接口。

- ✓ 打印机打印或切纸期间，请勿打开打印机机盖。
- ✓ 打印机机盖关闭时，请勿拉出纸张。
- ✓ 如果液体或异物（如硬币和纸）进入打印机内部，关闭电源开关，从电源插座断开电源线，并咨询提供产品的经销商。

继续使用打印机可能引起短路，导致触电或火灾。

- ✓ 热敏打印头的加热元件和驱动集成电路容易损坏。请勿用金属物体、砂纸等触摸这些元件。
- ✓ 请勿触摸热敏打印头加热元件。否则可能将其弄脏，从而降低打印质量。
- ✓ 静电可能损坏热敏打印头的驱动集成电路和其它元件。请避免直接触摸。
- ✓ 如果打印头的前表面有湿气（由冷凝或其它因素导致），请勿操作打印机。
- ✓ 如果使用推荐纸张以外的纸张，则无法保证打印质量和热敏打印头的使用寿命。

特别是含 Na⁺、K⁺ 或 Cl⁻ 的热敏纸张可能会大大降低热敏打印头的使用寿命。

我们建议使用具有以下最大离子浓度的纸张： 500 ppm 的 Na⁺、150 ppm 的 K⁺ 以及 300 ppm 的 Cl⁻。

有关推荐的热敏纸的详细信息，请参阅下面的网页。

<http://www.starmicronics.com/support/>

4. LED 显示屏

4-1. 故障指示灯

(1) 可恢复性故障

检查恢复条件。打印机可以在保持当前状态的情况下恢复。

| 故障描述 | 电源 | 故障 | 恢复条件 |
|--------------------------|---------------|---------------|--|
| 热敏头高温检测故障 | 以 1 秒为间隔闪烁 | 关闭 | 打印机在热敏头冷却后自动恢复。 |
| 纸卷检测到纸将用尽 (选购件) | 点亮 | 以 4 秒为间隔闪烁 | 表示纸卷快用尽。装入新纸卷、关闭盖后, 打印机将恢复正常。 |
| 机盖打开故障 | 打开 | 打开 | 打印机在关闭机盖时恢复。 |
| 缺纸故障 | 打开 | 以 1 秒为间隔闪烁 | 打印机在放置新纸卷并关闭机盖时恢复。 |
| 黑标故障 (选购件) | 点亮 | 以 2 秒为间隔闪烁 | 使用黑标纸张后, 打印机将恢复正常。 |
| 以太网链路断开检测 (*1 (物理链路断开)) | 以 4 秒为间隔闪烁 | 以 4 秒为间隔闪烁 | 连接以太网电缆。有关详情, 请参阅第 3-2-4 节, “连接以太网电缆”。 |
| 以太网链路断开检测 (*1 (IP 地址缺失)) | 以 0.25 秒为间隔闪烁 | 以 0.25 秒为间隔闪烁 | 设置正确的 IP 地址并重新启动打印机。 |

*1 仅限以太网接口模式

(2) 不可恢复性故障

关闭打印机, 检查恢复条件, 然后再重新打开打印机。

如果重新打开打印机后发生相同的故障, 则表示打印机需要维护。

| 故障描述 | 电源 | 故障 | 原因 | 恢复条件 |
|-----------|----|---------------|--------------|---|
| 切刀故障 | 关闭 | 以 0.25 秒为间隔闪烁 | 切纸进行中故障 | 重新启动打印机后, 打印机会在移动切刀返回原位时恢复。 (备注 3、4) |
| 闪存故障 | 关闭 | 以 1 秒为间隔闪烁 | 闪存访问故障 | - |
| RAM 故障 | 关闭 | 以 2 秒为间隔闪烁 | RAM 访问故障 | - |
| 打印头热敏电阻故障 | 关闭 | 以 3 秒为间隔闪烁 | 检测到打印头热敏电阻故障 | - |
| 电源电压故障 | 关闭 | 以 4 秒为间隔闪烁 | 检测到电源电压故障 | 检查电源状况, 然后重新启动打印机。 |

备注 1: 如果发生不可恢复性故障, 请立即关闭电源。

2: 电源电压故障可能是电源故障的结果。

3: 如果卡纸, 关掉电源, 清除卡纸, 再重新打开电源。

有关详细信息, 请参阅第 5-2 节“清除卡纸”。

4: 如果移动切刀无法返回原位或打印机无法执行初始操作, 请手动松开切刀的锁定。有关详细信息,

请参阅第 5-3 节“松开切刀锁定”。

如果发生其它不可恢复性故障, 请联系提供产品的经销商进行维护。

5. 防止和清除卡纸

5-1. 防止卡纸

当将纸卷装入打印机时，请勿将纸张末端斜着拉出。

当打印机正在打印或进纸时，或切纸操作没有完全结束之前，请勿触摸纸卷。

进纸时把住或拉动纸张可能导致卡纸、切纸不当或换行不当。

备注：切纸时请勿取出纸张。否则可能导致卡纸。

5-2. 清除卡纸

如果发生卡纸，请根据下面的步骤清除纸张。

1) 关闭电源开关。

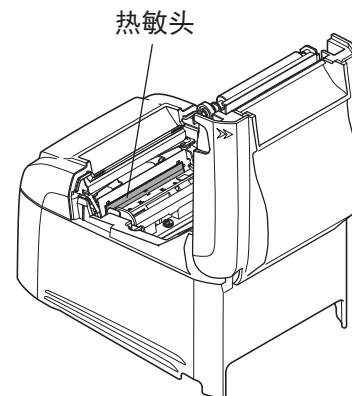
2) 打开后盖。

备注 1：如果无法打开后盖，请参阅第 5-3 节“松开切刀锁定”。

3) 清除卡纸。

备注1：刚打印后热敏头非常热，所以请勿触摸。

2：后盖关闭时请勿拉动纸张。否则可能导致热敏头和橡胶辊等部件损坏或变形。



4) 将纸卷放直装入，然后轻轻关闭后盖。

备注 1：将纸卷放直装入。

如果纸卷歪斜时关闭后盖，可能发生卡纸。

2：推后盖的两侧将其关好。

推后盖的中心部分可能导致只能完全关闭后盖的一侧。

如果后盖没有完全关闭，打印机不会打印。

5) 打开电源开关。

确定故障指示灯没有亮着。

备注：当故障指示灯亮起时，打印机不会接受任何命令。请务必完全关上后盖。

⚠ 注意

✓ 为了避免卡纸和其它问题，打印之前至少进纸 1 mm (8 点行)。

✓ 如果要使用切刀，为了避免卡纸和其它问题，建议从打印区域末端到切纸位置至少有 5 mm 的边距。

5-3. 松开切刀锁定

如果自动切刀锁定，将电源开关关闭后再打开，重新启动打印机。通常情况下，当重新启动打印机时，切刀锁定将被松开。

如果重新启动打印机没有松开切刀锁定的状态，请遵循下面的步骤。

备注：务必先关闭打印机，再执行切刀的维护。

1) 关闭电源开关。

2) 卸下前盖。

3) 清除卡纸。

备注：清除卡纸时，注意不要损坏打印机。

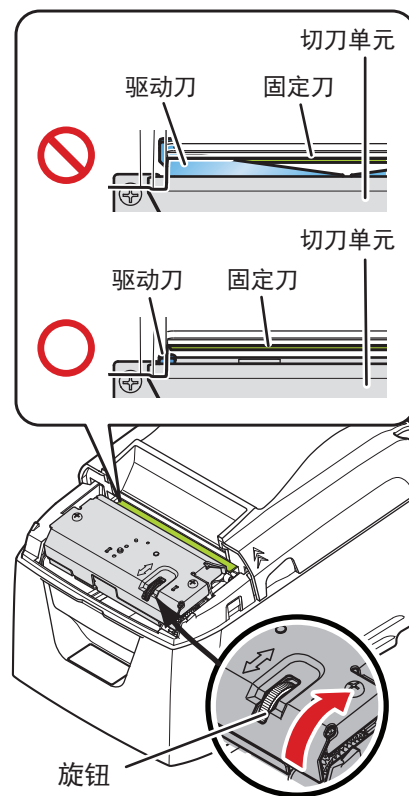
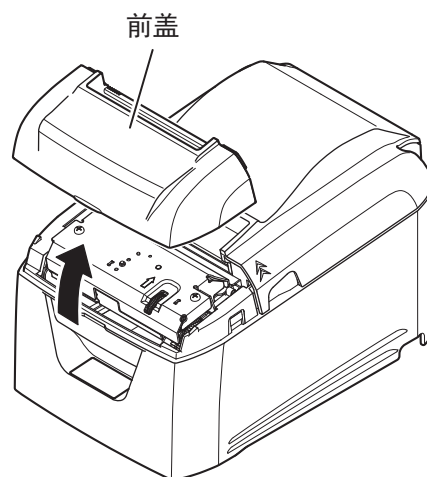
热敏头特别容易损坏，所以请勿触摸热敏头。

4) 按右图所示的红色箭头方向转动切刀前面的旋钮，直到可以打开后盖为止。

备注：如果无法按红色箭头方向转动旋钮，请以相反方向旋转直到可以打开后盖为止。

5) 打开后盖，清除卡纸并重置纸张。

6) 安装前盖，然后打开电源开关。



6. 维护

纸屑和灰尘的积聚可能导致打印机不打印字符的某些部分。

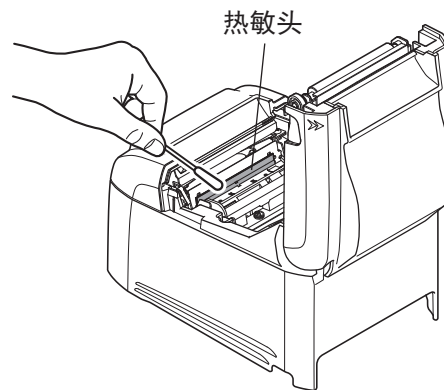
为了防止出现此类问题，请执行定期维护，如清除纸张传输部分的纸屑以及清除热敏头表面变黑的纸屑。

备注：先关闭打印机的电源开关，然后再执行维护操作。

作为指导，请每 6 个月或每打印 1 百万行清洁一次打印机。

6-1. 热敏头

若要清除热敏头表面积聚的变黑纸屑，请用蘸有酒精（乙醇、甲醇或异丙基）的棉棒（或软布）将其擦干净。



备注 1：热敏头容易损坏。

请务必用软布擦拭热敏头，并小心不要损坏热敏头。

2：刚打印后，热敏头还烫时请勿擦拭热敏头。

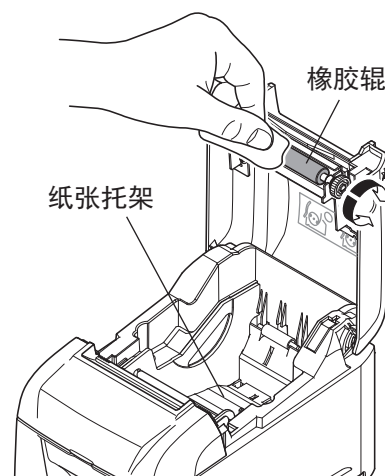
3：擦拭热敏头时小心静电。静电可能损坏热敏头。

4：酒精完全变干后再打开电源。

6-2. 平板橡胶辊

使用干燥的软布将橡胶辊上的灰尘擦掉。

旋转清洁整个橡胶辊。



6-3. 纸张托架

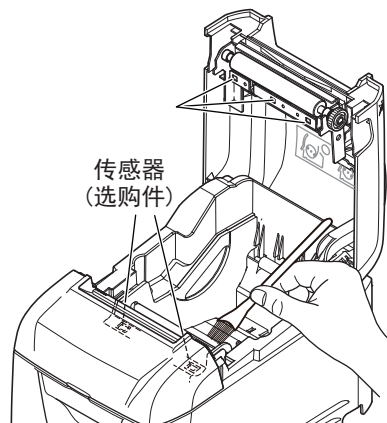
清除纸张托架上可能积聚的碎片、灰尘和纸屑等。

6-4. 传感器和周围区域

清除传感器周围的碎片、灰尘和纸屑等。

特别是如果反射传感器变脏时，将无法正确执行检测。

如果用刷子或类似工具，清洁工作会相对容易。





<http://www.starmicronics.com/support/>

Rev. 2.1